



Данные для заполнения (поставить X)

Выбранная модель аппарелей	APP-ST-1-LM	
	APP-ST-2-LM	
	APP-ST-1-PR	
	APP-ST-2-PR	
Цвет покраски	<b>RAL 3011 (красный)</b>	

**Комплект Поставки:**

1. Откидная стационарная механическая аппарель
2. Комплект сопроводительной документации\*

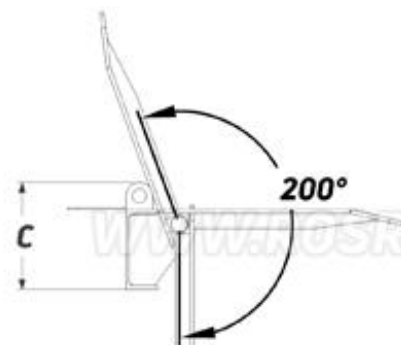
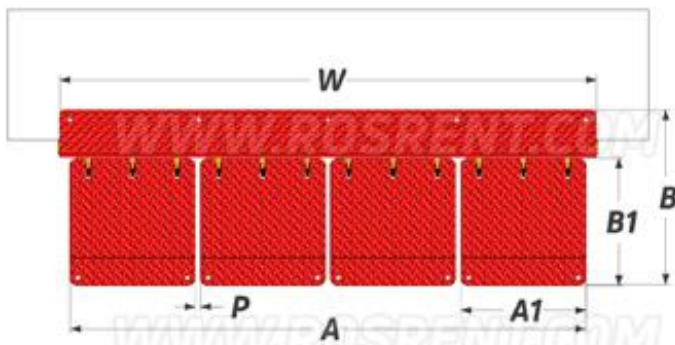
**Сопроводительная документация:**

1. Паспорт на оборудование
2. Акт проведения заводских испытаний
3. Сертификат соответствия ГОСТ Р
4. Инструкция по монтажу

**Срок изготовления:** от 4 до 6 рабочих дней

**Поставка:** самовывоз- СПб, ул.Штурманская д.9

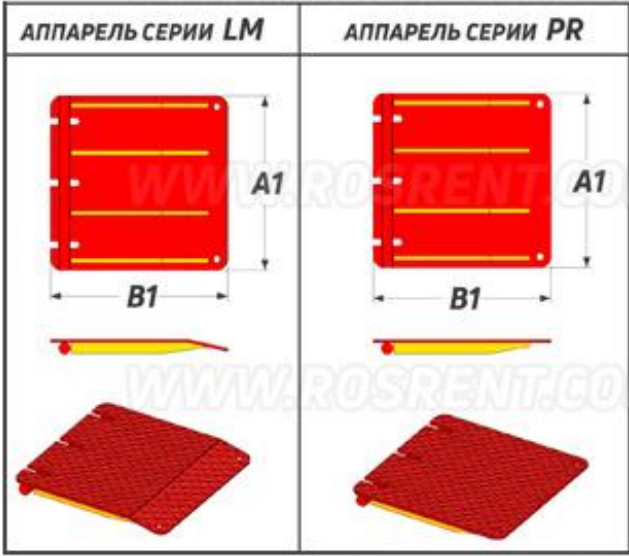
**ВНИМАНИЕ!!!** Анкерные болты для крепления оборудования не входят в комплект поставки данного оборудования



Аппарель изготовлена из рифленой стали толщиной 8 мм (ГОСТ 8568-77)

Монтажный рым (транспортный)

Отверстия под анкерные болты M16



Модель	W (mm)	A (mm)	B (mm)	A1 (mm)	B1 (mm)	P (mm)	Тип аппарели	Кол-во аппарелей	Максимальная Нагрузка	Вес (кг)	Стоимость (с НДС 20%)
APP-ST-1	2080	2000	675	490	490	от 15 до 20 мм	PR или LM	4 шт	6000 кг (60kN)	350	
APP-ST-2	2080	2000	675	980	490	от 15 до 20 мм	PR или LM	2 шт	6000 кг (60kN)	340	
APP-ST-S	-	-	-	-						-	

**ВНИМАНИЕ!!!** Данные для заполнения заказчиком:

Название организации	
Контактное лицо	
Телефон или e-mail	

После заполнения заявки, просьба направить ее на электронный адрес [mail@rosrent.com](mailto:mail@rosrent.com), а если у Вас возникли дополнительные вопросы по заказу просьба связаться с нами по телефонам: +7 (812) 704-19-01 (02, 03)