



Данные для заполнения (поставить X)

Выбранная модель кран-балки	AR-9-1	<input type="checkbox"/>
	AR-9-S	<input type="checkbox"/>
Цвет покраски	RAL 3011 (красный)	

Комплект Поставки:

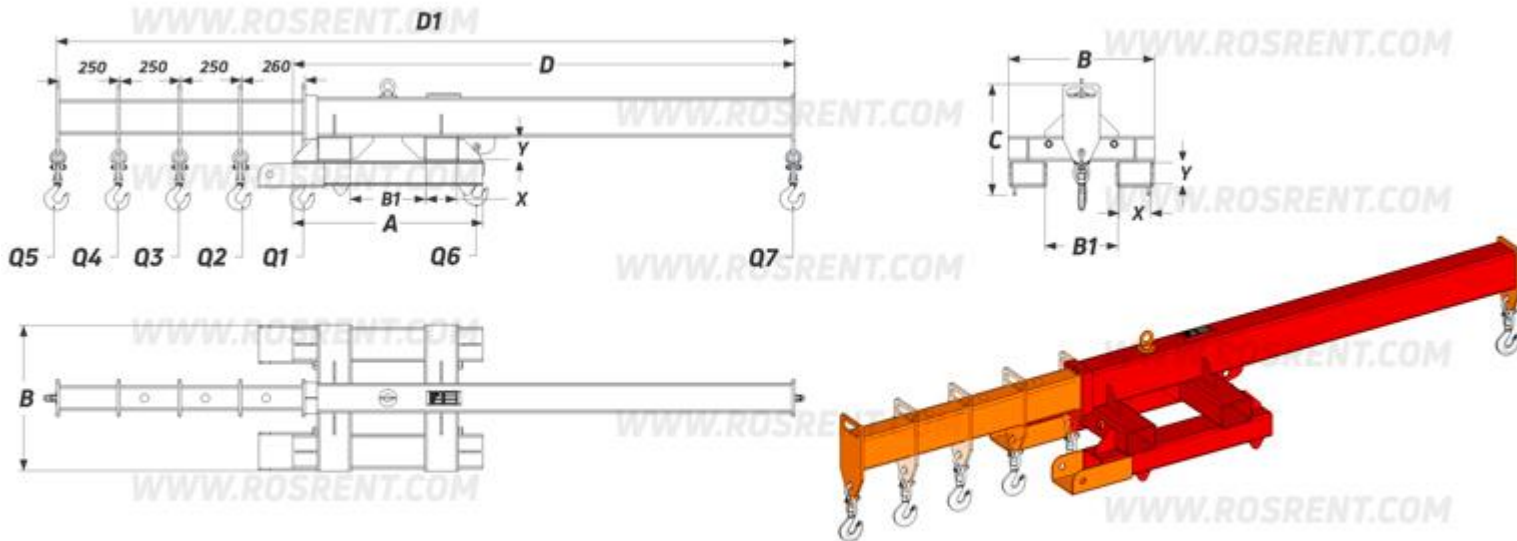
1. «Навесная кран-балка для вил погрузчика»
2. Стопорные пальцы для фиксации на вилах
3. Крюк с вертлюгом г/п 3 тонны + соединительная скоба
4. Комплект сопроводительной документации*

Сопроводительная документация:

1. Паспорт на оборудование
2. Акт проведения заводских испытаний
3. Сертификат соответствия ГОСТ Р
4. Методика и порядок проведения испытаний

Срок изготовления: от 5 до 7 рабочих дней

Поставка: самовывоз- СПб, ул.Штурманская д.9



Модель	A (mm)	B (mm)	B1 (mm)	C (mm)	D (mm)	D1 (mm)	X*Y (mm)	Q1(кг)	Q2 (кг)	Q3 (кг)	Q4 (кг)	Q5 (кг)	Q6 (кг)	Q7 (кг)	Вес (кг)	Стоимость (с НДС 20%)
AR-9-1	780	580	300	400	2050	3050	140*100	2500	2200	1900	1500	2000	2500	2000	380	
AR-9-S	-	-	-	-	-	-	-	-	-	-	-	-	-	-	-	

ВНИМАНИЕ!!! Данные для заполнения заказчиком:

Название организации	
Контактное лицо	
Телефон или e-mail	

После заполнения заявки, просьба направить ее на наш корпоративный электронный адрес mail@rosrent.com, а если у Вас возникли дополнительные вопросы по заказу просьба связаться с нами по телефону **+7 (812) 704-19-01 (02, 03)**