



Данные для заполнения (поставить X)

Выбранная модель мостика	MST-CONT-B-1	
	MST-CONT-B-2	
	MST-CONT-B-3	
	MST-CONT-B-S	

Цвет покраски **RAL 3011 (красный)**

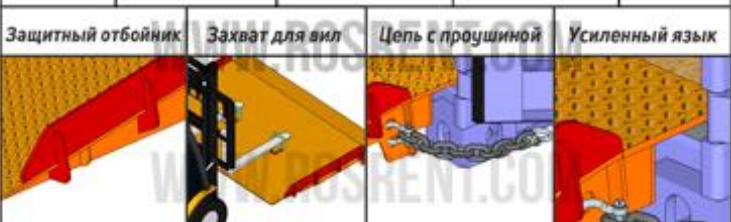
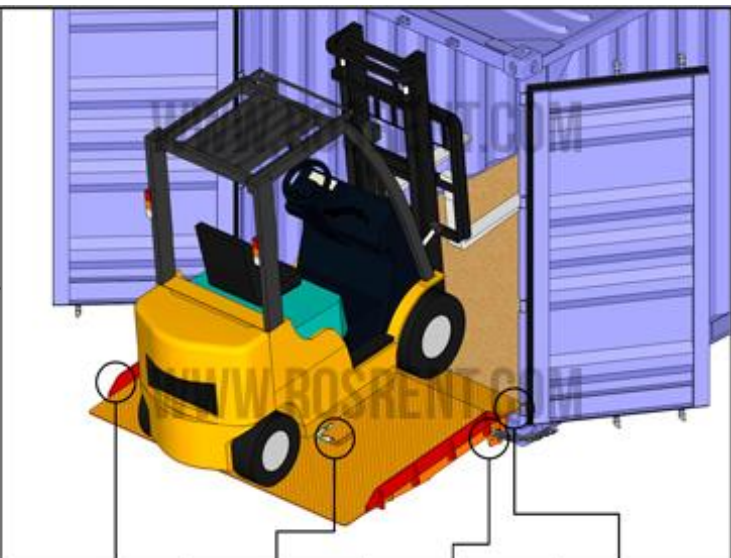
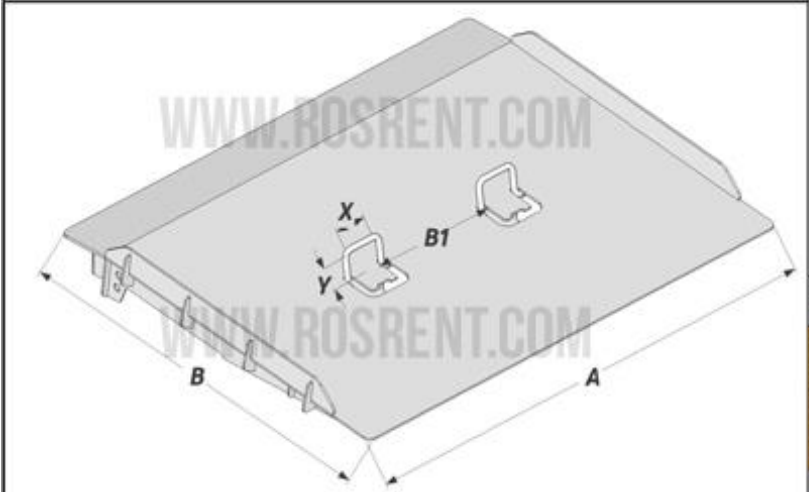
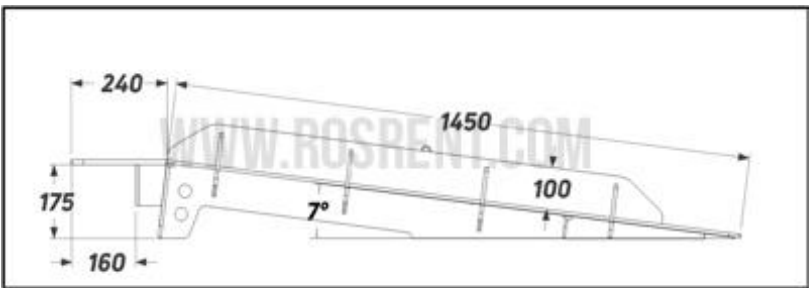
Комплект Поставки:

1. «Мостик для морских контейнеров»
2. Цепь с проушиной для фиксации к контейнеру (2 штуки)
3. Комплект сопроводительной документации*

Сопроводительная документация:

1. Паспорт на оборудование
2. Акт проведения заводских испытаний
3. Сертификат соответствия ГОСТ Р
4. Методика и порядок проведения испытаний

Срок изготовления: от 5 до 8 рабочих дней
Условия поставки: самовывоз- СПб, ул. Штурманская д.9



Модель	A (mm)	B (mm)	B1 (mm)	X*Y (mm)	Мах. Нагрузка (кг)	Вес (кг)	Стоимость (с НДС 20%)
MST-CONT-B-1	1800	1690	560	150*60	6500 (на перед. или зад. ось погрузчика)	350	
MST-CONT-B-2	2000	1690	560	150*60	6500 (на перед. или зад. ось погрузчика)	385	
MST-CONT-B-3	2200	1690	560	150*60	6500 (на перед. или зад. ось погрузчика)	410	
MST-CONT-B-S	-	-	-	-	-	-	

ВНИМАНИЕ!!! Данные для заполнения заказчиком:

Название организации	
Контактное лицо	
Телефон или e-mail	

После заполнения заявки, просьба направить ее на наш корпоративный электронный адрес mail@rosrent.com, а если у Вас возникли дополнительные вопросы по заказу просьба связаться с нами по телефону +7 (812) 704-19-01 (02, 03)