



Данные для заполнения (поставить X)

Выбранная модель мостика	MST-STD-1	
	MST-STD-2	
	MST-STD-3	
	MST-STD-4	
	MST-STD-S	

Цвет покраски **RAL 3011 (красный)**

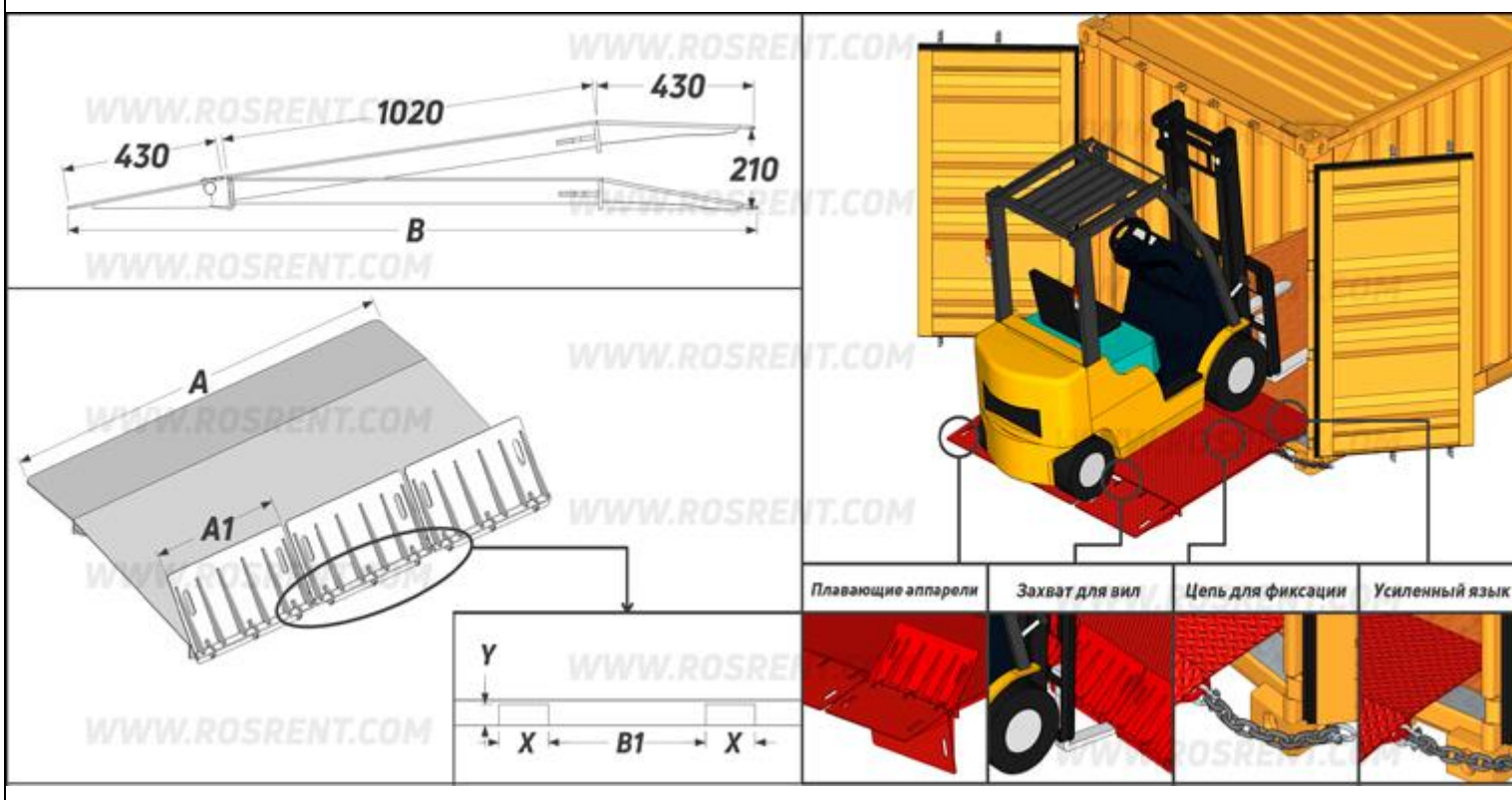
Комплект Поставки:

1. «Мостик для морских контейнеров»
2. Цепь с проушиной для фиксации к контейнеру (2 штуки)
3. Комплект сопроводительной документации*

Сопроводительная документация:

1. Паспорт на оборудование
2. Акт проведения заводских испытаний
3. Сертификат соответствия ГОСТ Р
4. Методика и порядок проведения испытаний

Срок изготовления: от 5 до 8 рабочих дней
Условия поставки: самовывоз- СПб, ул. Штурманская д.9



Модель	A (mm)	A1 (mm)	B (mm)	B1 (mm)	X*Y (mm)	Мах. Нагрузка (кг)	Вес (кг)	Стоимость (с НДС 20%)
MST-STD-1	1800	585 (3 шт)	1880	445	160*65	6500 (на перед. или зад. ось погрузчика)	275	
MST-STD-2	2000	650 (3 шт)	1880	510	160*65	6500 (на перед. или зад. ось погрузчика)	295	
MST-STD-3	2200	535 (4 шт)	1880	580	160*65	6500 (на перед. или зад. ось погрузчика)	320	
MST-STD-4	2400	585 (4 шт)	1880	650	160*65	6500 (на перед. или зад. ось погрузчика)	345	
MST-STD-S	Под заказ	Под заказ	Под заказ	Под заказ	Под заказ	Под заказ	Под заказ	

<u>ВНИМАНИЕ!!!</u> Данные для заполнения заказчиком:	
Название организации	
Контактное лицо	
Телефон или e-mail	

После заполнения заявки, просьба направить ее на наш корпоративный электронный адрес mail@rosrent.com, а если у Вас возникли дополнительные вопросы по заказу просьба связаться с нами по телефону +7 (812) 704-19-01 (02, 03)