



Данные для заполнения (поставить X)

Выбранная Вами модель платформы	OSAR-T	X
	OSAR-T-S	
Цвет покраски	<u>RAL 1028 (желто-оранжевый)</u>	
Модель и марка Вашей техники	???	

**Комплект Поставки:**

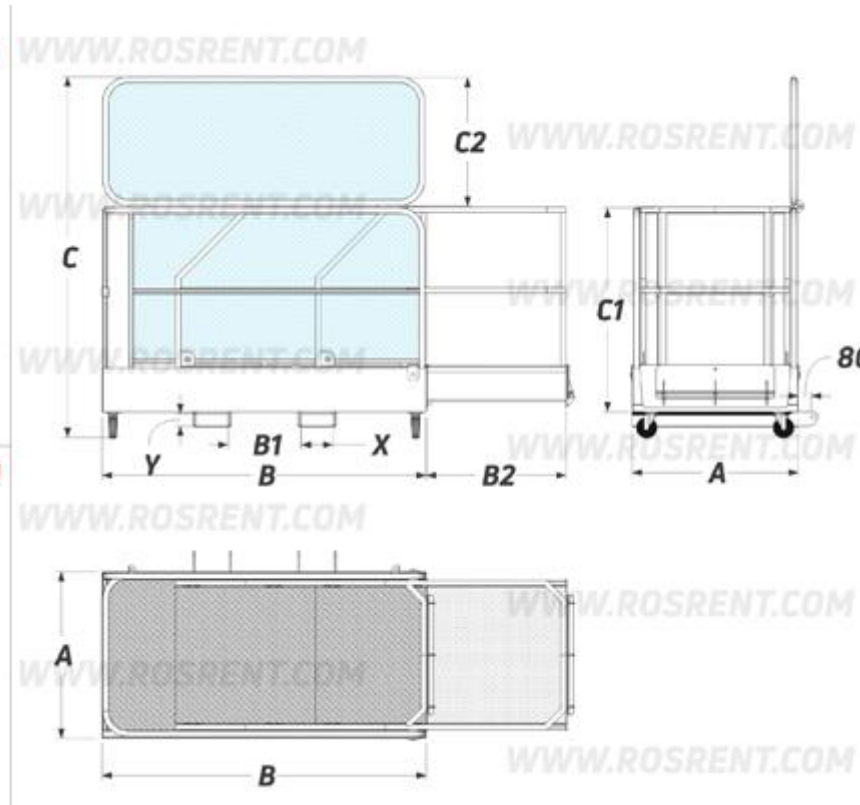
1. «Платформа для подъема персонала Forker OSAR-T»
2. Стопорные пальцы для фиксации на вилах
3. Цепь с карабином для дополнительной фиксации к каретке
4. Комплект сопроводительной документации\*

**Сопроводительная документация:**

1. Паспорт на оборудование
2. Акт проведения заводских вводных испытаний ОТК
3. Сертификат соответствия ГОСТ Р
4. Методика и порядок проведения испытаний

**Дополнительная комплектация:**

- Металлический ящик для инструментов – 2000 руб
- Откидной металлический столик – 1500 руб.
- Монтажный страховочный пояс – ----- руб
- Перфорированная сетка по всему периметру -



Модель	Вместимость	A (mm)	B (mm)	B1 (mm)	B2 (mm)	C (mm)	C1 (mm)	C2 (mm)	X*Y (mm)	Вес (кг)	Стоимость (руб) с НДС
OSAR-T	☺+☼=150кг	950	1855	420	800	2050	1165	730	180*80	270	
OSAR-T-S	-	-	-	-	-	-	-	-	-	-	

**ВНИМАНИЕ!!!** Данные для заполнения заказчиком:

Название организации	
Контактное лицо	
Телефон или e-mail	

После заполнения заявки, просьба направить ее на наш корпоративный электронный адрес [mail@rosrent.com](mailto:mail@rosrent.com), а если у Вас возникли дополнительные вопросы по заказу просьба связаться с нами по телефону +7 (812) 704-19-01 (02, 03)