



**Данные для заполнения (поставить X)**

Выбранная модель захвата для бочек	VC-1	<b>X</b>
	VC-1-S	
Цвет покраски	<b>RAL 3011 (красный)</b>	
Модель вашего погрузчика	<b>???</b>	

**Комплект Поставки:**

1. Захват для одной бочки «FORKER VC-1»
2. Стопорные пальцы для фиксации на вилках Техники
3. Комплект сопроводительной документации\*

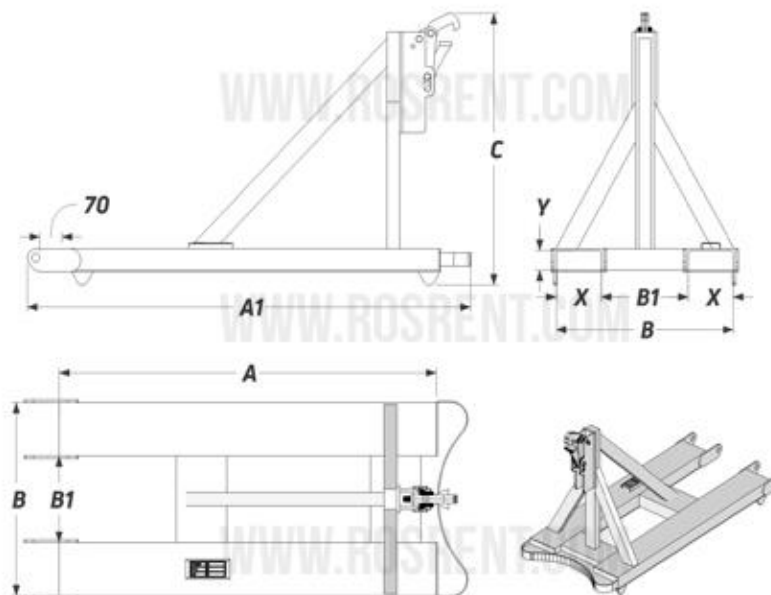
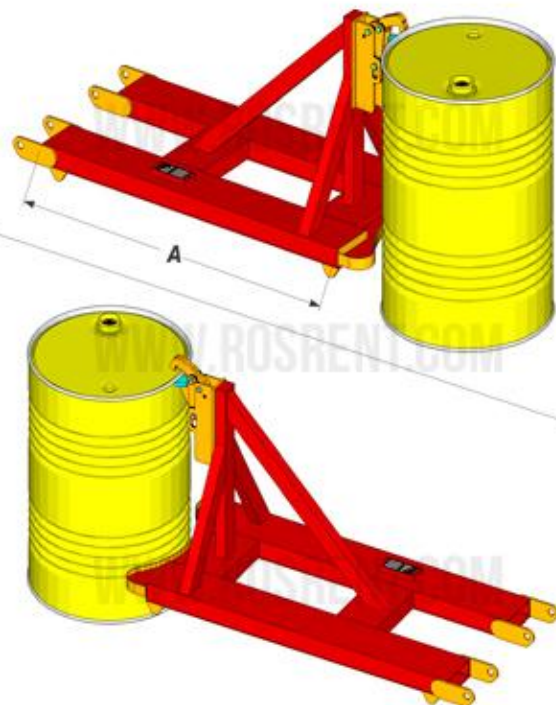
**Сопроводительная документация:**

1. Паспорт на оборудование
2. Акт проведения заводских вводных испытаний ОТК
3. Декларация ТР ТС 010/2010 "О безопасности машин и оборудования"
4. Сертификат соответствия ГОСТ Р
5. Методика и порядок проведения испытаний

**Срок изготовления:** от 5 до 7 рабочих дней

**Поставка:** самовывоз- СПб, ул.Штурманская д.9

**ВНИМАНИЕ!!!** Максимальные габариты вил для данного оборудования в стандартной комплектации не должны превышать следующих параметров:( Д\*Ш\*Т) - 1200 \* 140 \* 50 мм



**ВНИМАНИЕ!!!** Захват предназначен для транспортировки ЗАКАТНЫХ бочек объемом до 220 литров и массой до 300 кг. ГОСТ 13950-91 Бочки стальные сварные и закатные с гофрами на корпусе. Технические условия (с Изменениями N 1, 2)

Модель	Г/п (кг)	A (mm)	A1 (mm)	B (mm)	B1 (mm)	C (mm)	Вес (кг)	X (mm)	Y (mm)	Стоимость (с НДС 20%)
VC-1	300	1200	1410	580	260	815	135	до 140	до 50	
VC-1-S	-	-	-	-	-	-	-	-	-	-

**ВНИМАНИЕ!!!** Данные для заполнения заказчиком:

Название организации	
Контактное лицо	
Телефон или e-mail	

После заполнения заявки, просьба направить ее на наш корпоративный электронный адрес [mail@rosrent.com](mailto:mail@rosrent.com), а если у Вас возникли дополнительные вопросы по заказу просьба связаться с нами по телефону +7 (812) 704-19-01 (02, 03)