



Данные для заполнения (поставить X)

Выбранная модель захвата	TEL-CXM3	
	TEL-CXM3-S	X
Цвет покраски	RAL 3011 (красный)	

Комплект Поставки:

- «Захват для биг-бегов Forker TEL-CXM3»
- Комплект сопроводительной документации*

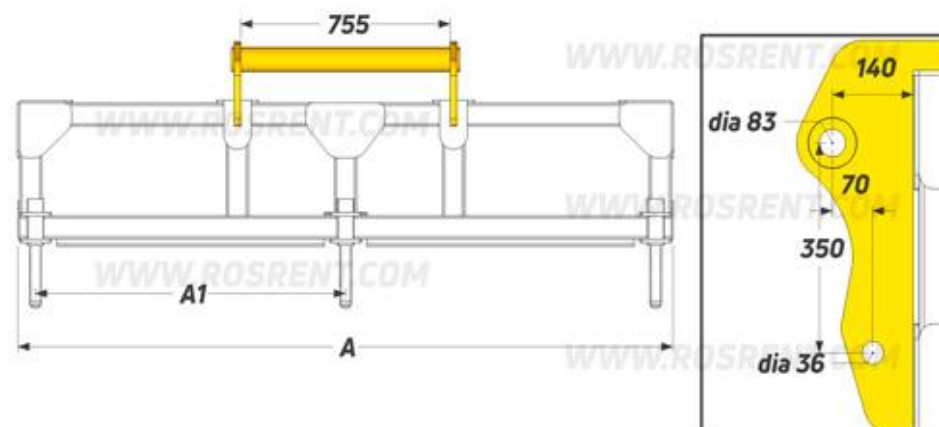
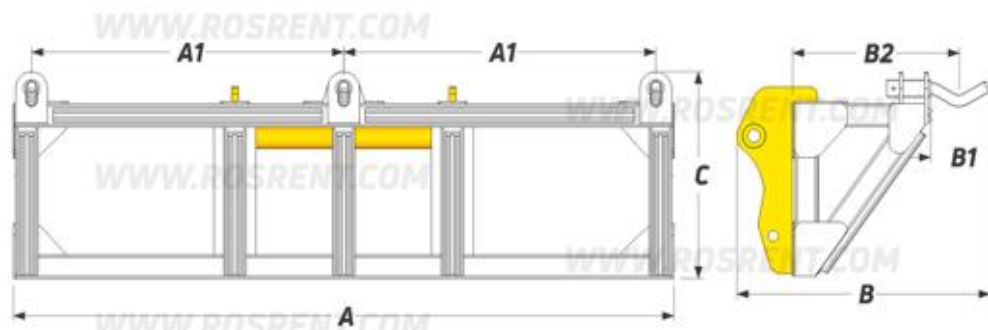
Сопроводительная документация:

- Паспорт на оборудование
- Акт проведения заводских испытаний
- Сертификат соответствия ГОСТ Р

- Штыри (захваты) съемные
- Защитные резиновые пластины в местах касания мешков (Биг-бегов)

Срок изготовления: от 7 до 10 рабочих дней

Поставка: самовывоз- СПб, ул. Штурманская д.9



Модель	Грузоподъемность (кг)	A (mm)	A1 (mm)	B (mm)	B1 (mm)	B2 (mm)	C (mm)	Вес (кг)	Стоимость (с НДС 20%)
TEL-CXM3	3000	2360	1120	915	250	600	710	340	----- руб
TEL-CXM3-S	-	-	-	-	-	-	-	-	----- руб

ВНИМАНИЕ!!! Данные для заполнения заказчиком:

Название организации	
Контактное лицо	
Телефон или e-mail	

После заполнения заявки, просьба направить ее на наш корпоративный электронный адрес mail@rosrent.com, а если у Вас возникли дополнительные вопросы по заказу просьба связаться с нами по телефону +7 (812) 704-19-01 (02, 03)