



Данные для заполнения (поставить X)

Выбранная модель ковша	TEL-ТКМ-12	
	TEL-ТКМ-15	X
	TEL-ТКМ-S	
Цвет покраски	RAL 9004 (черный)	

Комплект Поставки:

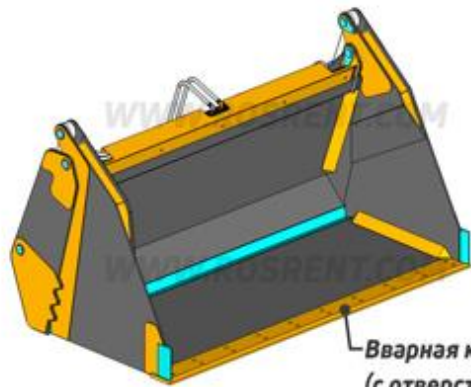
- «Ковш 4 в 1 - Forker TEL-ТКМ»
- Шланги гидравлические со стандартными наконечниками
- Комплект сопроводительной документации*

Сопроводительная документация:

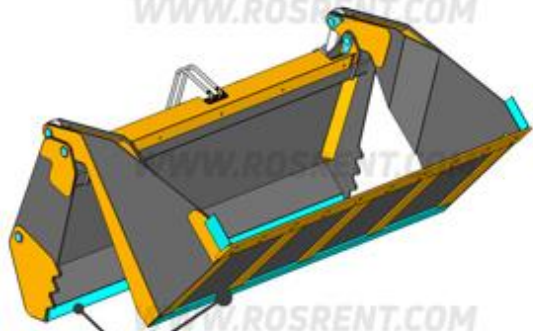
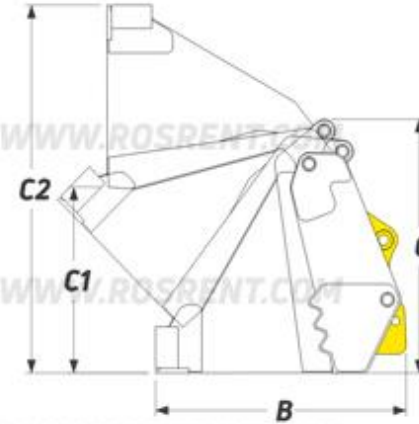
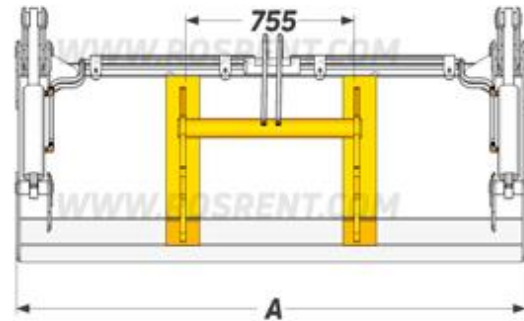
- Паспорт на оборудование
- Акт проведения заводских испытаний
- Сертификат соответствия ГОСТ Р

- Работа с материалом плотностью ≤ 2100 кг/м³;
- Сменные зубья для долгосрочной службы (доп. опция)
- Задняя планка для горизонтального выравнивания;

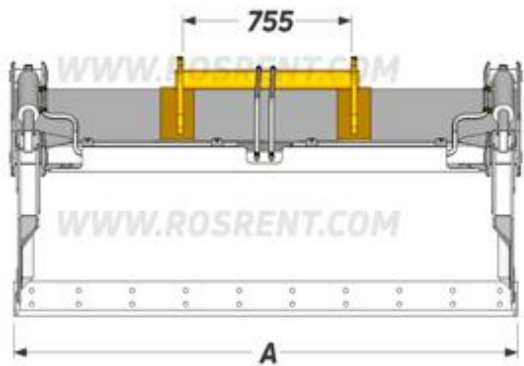
Срок изготовления: от 10 до 14 рабочих дней
Поставка: самовывоз- СПб, ул. Штурманская д.9



Вварная кромка 500НВ (Швеция)
(с отверстиями под зубья)



Два полустреловидных ножа
сталь Вогох 500НВ (Швеция)



Модель	Объем (м ³)	A (mm)	B (mm)	C (mm)	C1 (mm)	C2 (mm)	Вес (кг)	Стоимость (с НДС 20%)
TEL-ТКМ-12	1.2	2300	1100	1100	800	1600	460	----- руб
TEL-ТКМ-15	1.5	2300	1220	1200	870	1800	520	----- руб
TEL-ТКМ-S	-	-	-	-	-	-	-	

ВНИМАНИЕ!!! Данные для заполнения заказчиком:

Название организации	
Контактное лицо	
Телефон или e-mail	

После заполнения заявки, просьба направить ее на наш электронный адрес mail@rosrent.com, а если у Вас возникли вопросы по заказу просьба связаться с нами по телефону +7 (812) 704-19-01 (02, 03)

ВНИМАНИЕ!!!

- Быстроразъемные соединения (БРС) НЕ ВХОДЯТ в комплект поставки.
- Гидрозамок НЕ ВХОДИТ в базовый комплект поставки.