



**Данные для заполнения (поставить X)**

Выбранная модель захвата	TEL-ZT-B10	X
	TEL-ZT-B-S	
Цвет покраски	RAL 3011 (красный)	

**Комплект Поставки:**

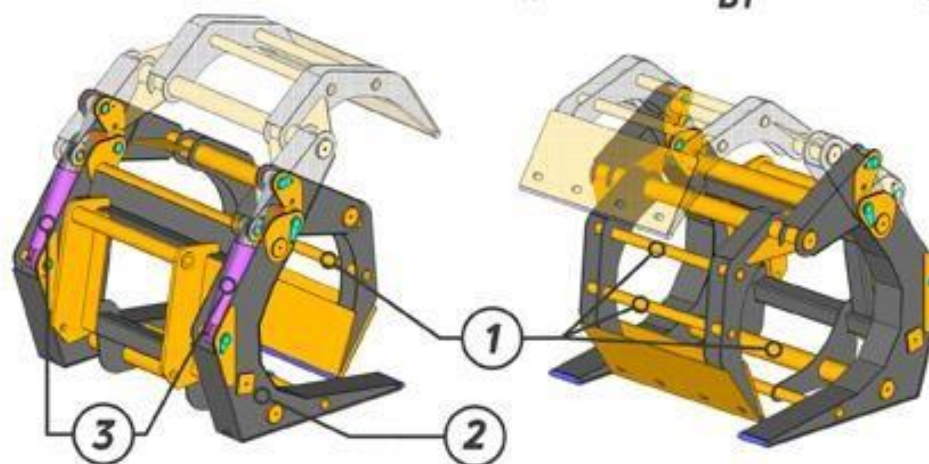
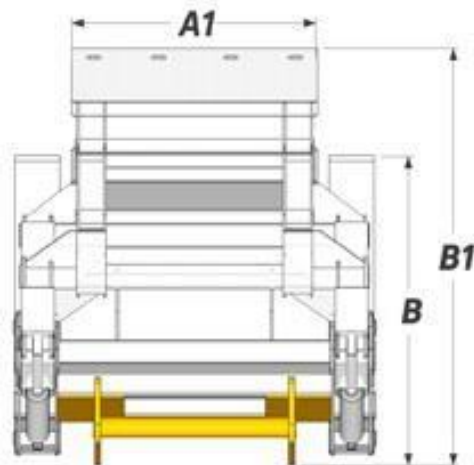
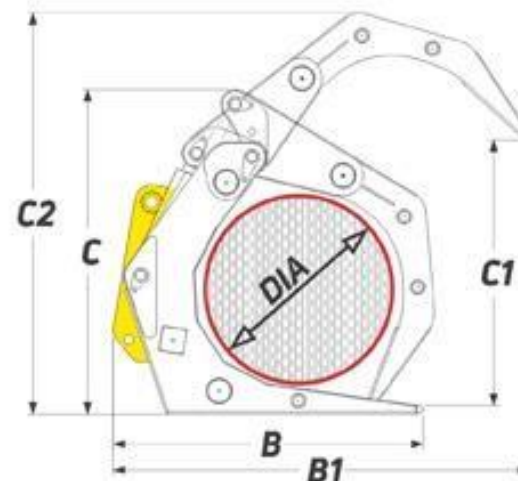
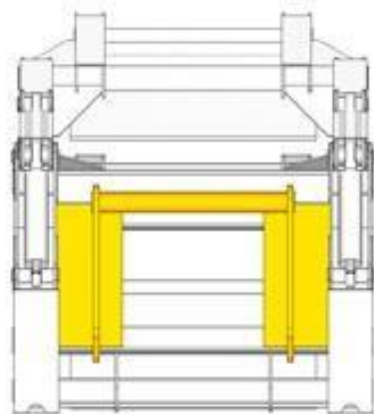
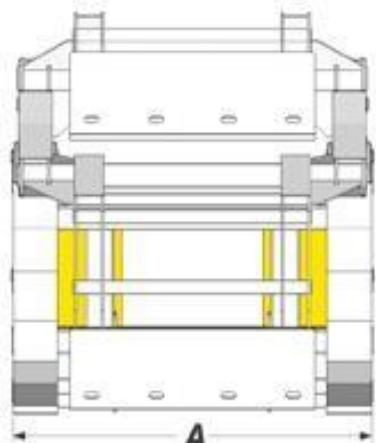
1. «Захват для силоса Forker TEL-ZT-B»
2. Шланги гидравлические со стандартными наконечниками
3. Комплект сопроводительной документации\*

**Сопроводительная документация:**

1. Паспорт на оборудование
2. Акт проведения заводских испытаний
4. Сертификат соответствия ГОСТ Р

Предлагаемый захват для соломистого навоза (силоса) адаптирован для работы с материалами плотностью  $\leq 700$  кг/м<sup>3</sup>, захват оснащен 8 изогнутыми и 9 прямыми литыми пиками *Польского производства*.

**Срок изготовления:** от 10 до 14 рабочих дней  
**Поставка:** самовывоз- СПб, ул. Штурманская д.9



Модель	Грузоподъемность	A (mm)	B (mm)	B1 (mm)	C (mm)	C1 (mm)	C2 (mm)	DIA	Стоимость (с НДС 20%)
TEL-ZT-B10	1500 кг	1470	1270	1710	1330	1100	1640	850	<b>По запросу</b>
TEL-ZT-B-S	-	-	-	-	-	-	-	-	

**ВНИМАНИЕ!!!** Данные для заполнения заказчиком:

Название организации	
Контактное лицо	
Телефон или e-mail	

После заполнения заявки, просьба направить ее на наш электронный адрес [mail@rosrent.com](mailto:mail@rosrent.com), а если у Вас возникли вопросы по заказу просьба связаться с нами по телефону +7 (812) 704-19-01 (02, 03)

**ВНИМАНИЕ!!!**

- Быстроразъемные соединения (БРС) НЕ ВХОДЯТ в комплект поставки.
- Гидрозамок НЕ ВХОДИТ в базовый комплект поставки.