



Данные для заполнения (поставить X)

Выбранная модель захвата	TEL-ZT-K12	
	TEL-ZT-K15	X
	TEL-ZT-K18	
	TEL-ZT-K-S	

Цвет покраски **Черно-Красный**

Комплект Поставки:

- «Захват с прижимом Forker TEL-ZT-K»
- Шланги гидравлические со стандартными наконечниками
- Комплект сопроводительной документации*

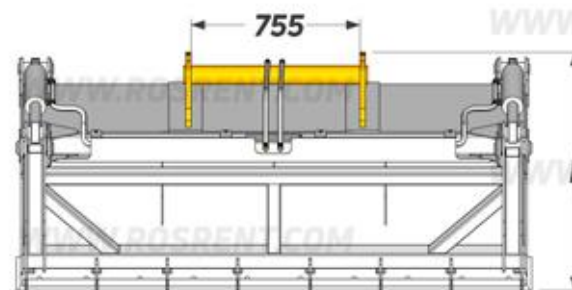
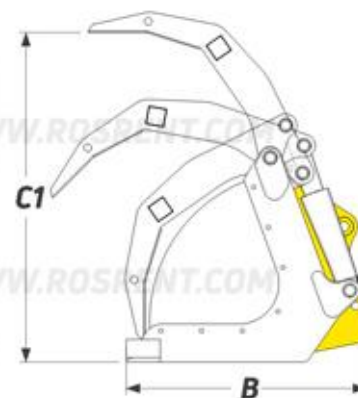
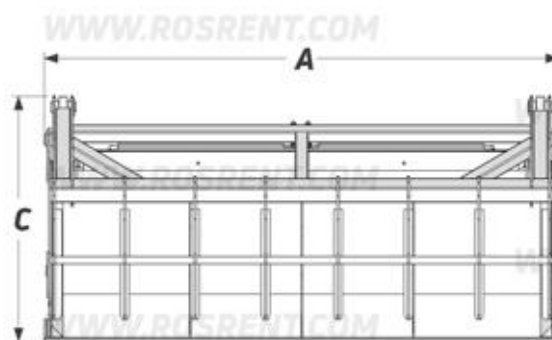
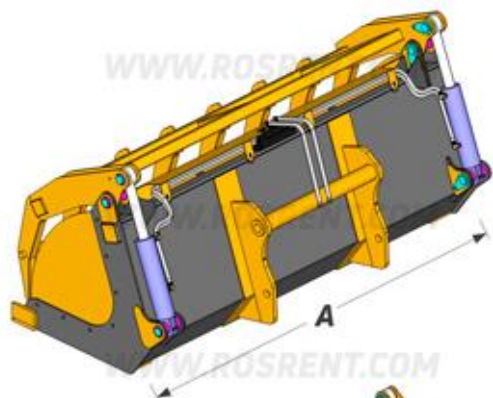
Сопроводительная документация:

- Паспорт на оборудование
- Акт проведения заводских испытаний
- Сертификат соответствия ГОСТ Р

- Работа с материалами плотностью ≤ 1200 кг/м³;
- Съемные боковины для увеличения функциональности;
- Усиленные клыки для интенсивной работы.

Срок изготовления: от 10 до 14 рабочих дней

Поставка: самовывоз- СПб, ул. Штурманская д.9



Вварная кромка 500НВ (Швеция)
(с отверстиями под зубья)

Съемная боковая стенка

Модель	Объем (м ³)	A (mm)	B (mm)	C (mm)	C1 (mm)	Вес (кг)	Стоимость (с НДС 20%)
TEL-ZT-K12	1.2	2300	1065	1100	1460	460	----- руб
TEL-ZT-K15	1.5	2300	1190	1170	1640	520	----- руб
TEL-ZT-K18	1.8	2300	1315	1240	1820	590	----- руб
TEL-ZT-K-S	-	-	-	-	-	-	

ВНИМАНИЕ!!! Данные для заполнения заказчиком:

Название организации	
Контактное лицо	
Телефон или e-mail	

После заполнения заявки, просьба направить ее на наш электронный адрес mail@rosrent.com, а если у Вас возникли вопросы по заказу просьба связаться с нами по телефону +7 (812) 704-19-01 (02, 03)

ВНИМАНИЕ!!!

- Быстроразъемные соединения (БРС) НЕ ВХОДЯТ в комплект поставки.
- Гидрозамок НЕ ВХОДИТ в базовый комплект поставки.