



Данные для заполнения (поставить X)

Выбранная модель захвата	TEL-ZT-S15	
	TEL-ZT-S20	X
	TEL-ZT-S25	
	TEL-ZT-S-S	

Цвет покраски **RAL 3011 (красный)**

**Комплект Поставки:**

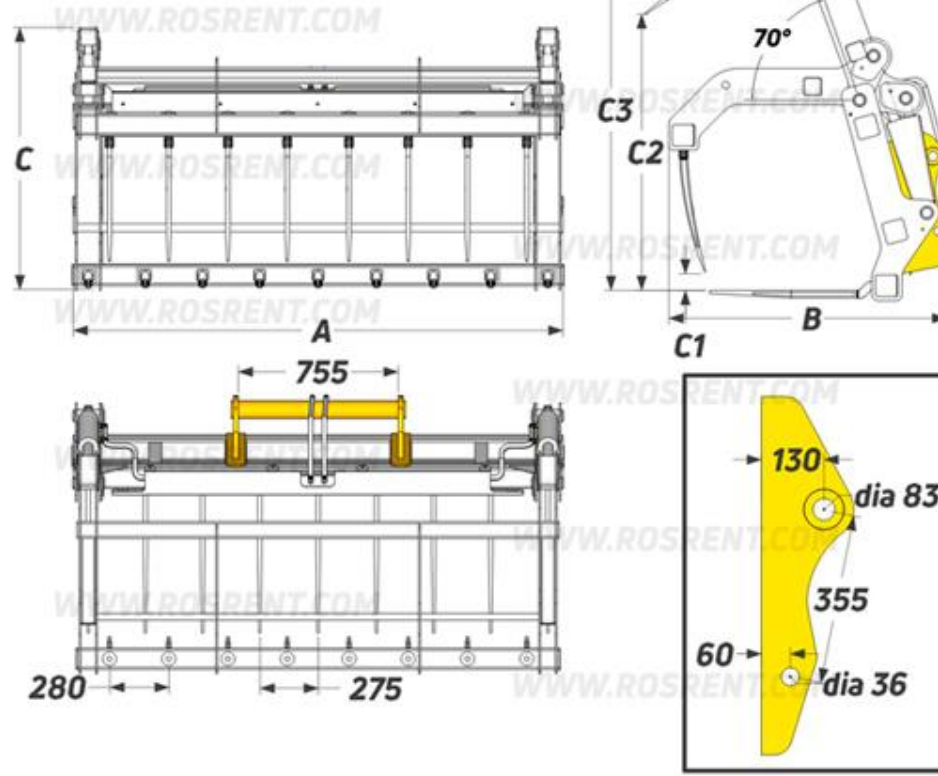
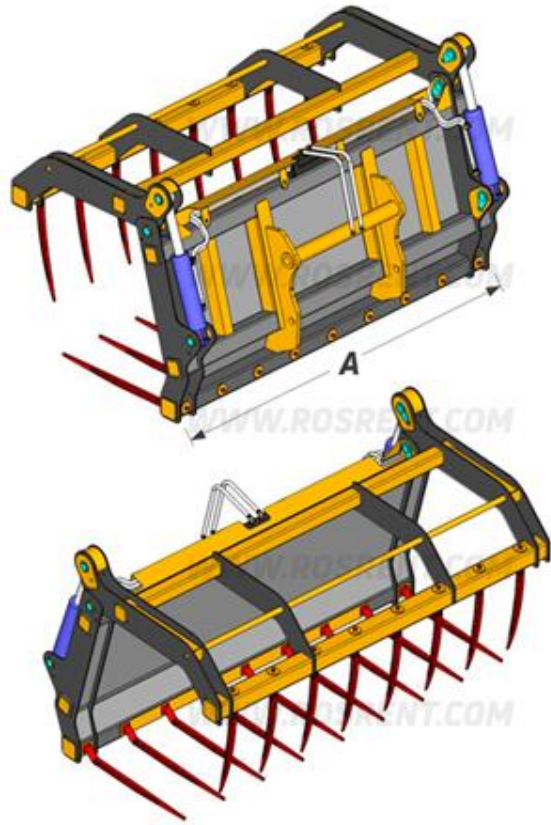
- «Захват для силоса Forker TEL-ZT-S»
- Шланги гидравлические со стандартными наконечниками
- Комплект сопроводительной документации\*

**Сопроводительная документация:**

- Паспорт на оборудование
- Акт проведения заводских испытаний
- Сертификат соответствия ГОСТ Р

Предлагаемый захват для соломистого навоза (силоса) адаптирован для работы с материалами плотностью  $\leq 700 \text{ кг/м}^3$ , захват оснащен 8 изогнутыми и 9 прямыми литыми пиками *Польского производства*.

**Срок изготовления:** от 10 до 14 рабочих дней  
**Поставка:** самовывоз- СПб, ул. Штурманская д.9



Модель	Объем (м³)	A (mm)	B (mm)	C (mm)	C1 (mm)	C2 (mm)	C3 (mm)	Вес (кг)	Стоимость (с НДС 20%)
TEL-ZT-S15	1.5	2300	1300	1250	90	1320	1760	410	----- руб
TEL-ZT-S20	2.0	2300	1380	1360	200	1530	1930	450	----- руб
TEL-ZT-S25	2.5	2300	1420	1410	220	1610	2010	490	----- руб
TEL-ZT-S-S	-	-	-	-	-	-	-	-	

<b>ВНИМАНИЕ!!!</b> Данные для заполнения заказчиком:	
Название организации	
Контактное лицо	
Телефон или e-mail	

После заполнения заявки, просьба направить ее на наш электронный адрес [mail@rosrent.com](mailto:mail@rosrent.com), а если у Вас возникли вопросы по заказу просьба связаться с нами по телефону +7 (812) 704-19-01 (02, 03)

**ВНИМАНИЕ!!!**

- Быстроразъемные соединения (БРС) НЕ ВХОДЯТ в комплект поставки.
- Гидрозамок НЕ ВХОДИТ в базовый комплект поставки.